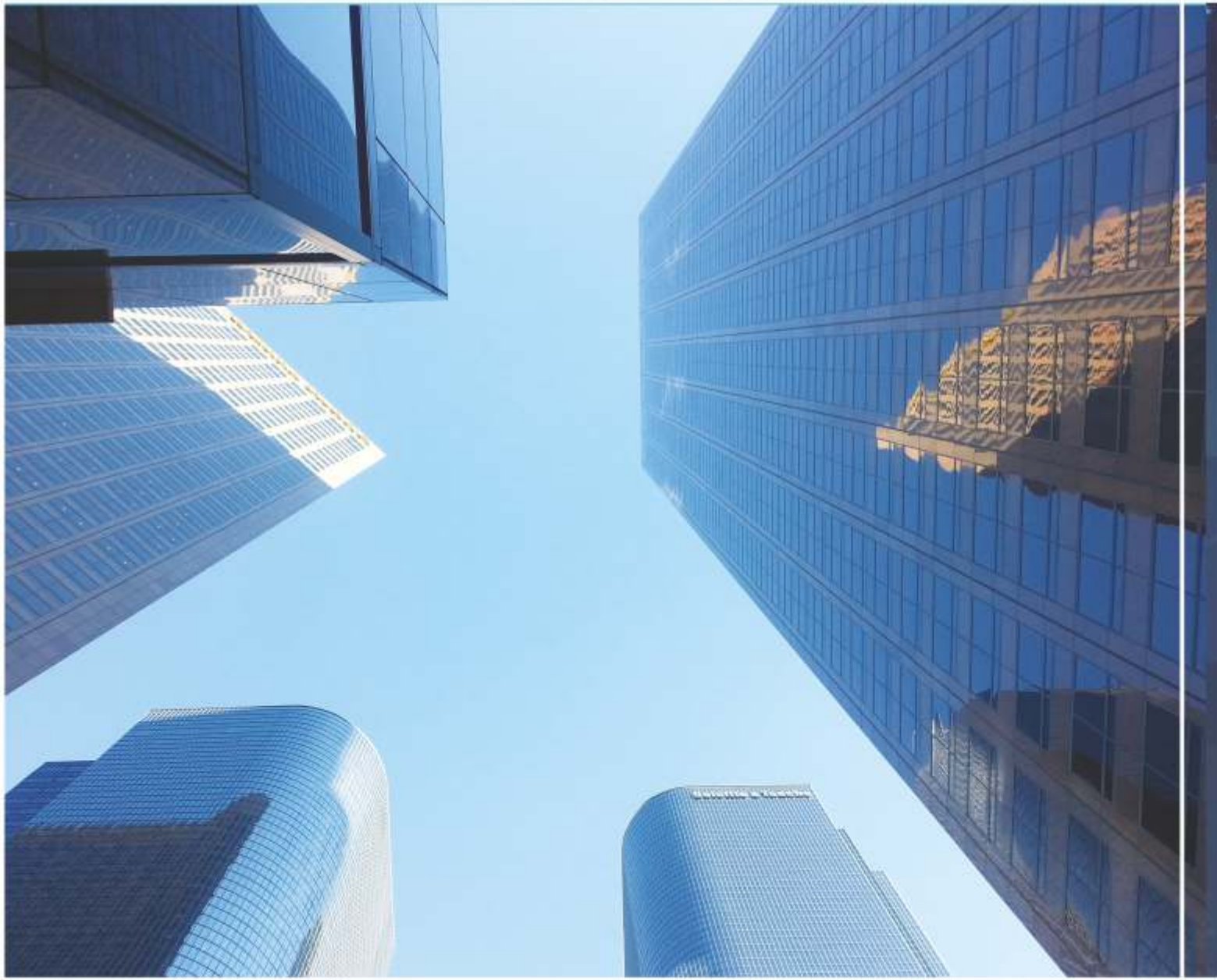




Casadoor

Automatic doors for lifts

ASANSÖRDE KESİNTİSİZ İVME
UPSTREAM MOTION AT ELEVATOR



Opening Doors to Quality



Hakkımızda / About Us / معلومات عنا

Önder Asansör, güven ve kalite standartlarına bağlı kalarak çalışmalarına devam etmiş ve bugün sektörün önde gelen firmalarından birisi olarak Türk ekonomisindeki yerini almıştır. Üretimini yaptığı her üründe dikkatli ve özenli çalışmayı ilke edinmiş olan Önder Asansör, içinde bulunduğu her projenin söz verilen tarihte teslimatı ve satış sonrası destek garantisi konularında büyük bir titizlik göstermektedir.

Günümüz teknolojisini yakından takip eden firmamız, makine parkuruna lazer teknolojisini de ilave ederek hatasız, estetik ve hızlı bir şekilde istenilen kesim hatlarını gerçekleştirmektedir. Değişen ve hızla gelişen Dünyayı takip ederek tasarım ve kaliteyi bütünleştirdiği ürün yelpazesine CASADOOR markası ile yarı otomatik ve tam otomatik kapı üretimini de ekleyen Önder Asansör, kendisine duyulan güvenin haklı gururunu yaşamaktadır.



Önder Asansör has continued its operations by following the rules of trust and quality standards has taken place in Turkish market as being one of the leading companies in the elevator industry. Önder Asansör's based on the principle of carefully and attentive work on all production undertaken. Önder Asansör has been making better and more innovative attempts in each customer demand with the strength taken from the reliability feeling, intimacy which it gave to the people with warm customer relations both before and after sales.

Our firm which follows new technologies closely is accomplishing desired cutting line esthetics, fast and without any mistake by adding laser technology to machine production line. Önder Asansör which adds semi-automatic and full-automatic doors with CASADOOR brand by following, changing and fast growing world to product portfolio which unified by design and quality.

لدينا شركة والذي يتبع التكنولوجيات الجديدة عن كثب يقوم بإنجاز المطلوب الجماليات خط القطع وسريعة وبدون أي خطأ بإضافة الذي يضيف أبواب أوتوماتيكية شبه التلقائي وكامل مع ASANSOR ONDER. تكنولوجيا الليزر لخط إنتاج الجهاز العلامة التجارية من خلال اتباع، وتغيير والنمو السريع في العالم إلى محفظة المنتجات التي وحدت حسب التصميم CASADOOR والجودة.

ÇÖZÜM ORTAKLARI

لحل اءاكرش

SOLUTION PARTNERS





Fermator

AUTOMATIC DOORS FOR LIFTS

Savera

AKAR

ARKEL

LIFT SYSTEMS
GMV

**DELTA TEK
ASANSOR**

KLEFER

AUTOMATİK LIFT MAKİNASI

KÖSKERLER

or



ÖNDER ASANSÖR

Casadoor

Automatic doors for lifts

ASANSÖRDE KESİNTİSİZ İVME
UPSTREAM MOTION AT ELEVATOR



Opening Doors to Quality

KABİN DETAYLARI

CABIN DETAILS / تفاصيل المقصورة



GEÇME SİSTEMLİ KABİN DUVARLARI BOLTLESS CABIN SIDE PANELS

بولتلس الألواح الجانبية المقصورة



GEÇME SİSTEMLİ TABAN VE TAVAN BOLTLESS FLOOR AND CEILING

الطابق بولتلس والسقف



KABİN İÇİ HAVALANDIRMA CABIN VENTILATION

تهوية المقصورة



İÇTEN AÇILIR MENTEŞELİ TAVAN INTERNAL OPENING HINGED CEILING

يتوقف افتتاح الداخلي السقف

ASTORIA

Ritim ve pürüzsüz hatlar / Rhythm & Fluid lines
الإيقاع وخطوط السوائل

ÖZELLİKLER / FEATURES / الميزات

Talebe uygun şekillendirilmiş paslanmaz DAVLUMBAZ
Golden decorative St. steel DOME

لذهبي الفولاذ المقاوم للصدأ الزخرفية قبة

Dekoratif paslanmaz AKSESUAR
Decorative stainless steel ACCESSORIES

الفولاذ المقاوم للصدأ الزخرفية ملحقات

Polisajlı boru KÜPEŞTE
Polished stainless steel HAND RAIL

مصقول الدرايزين الفولاذ المقاوم للصدأ

Dekoratif Lazer Kesim TAVAN
Laser cut decorative steel CEILING

الليزر قطع السقف الصلب الزخرفية

Doğal granit TABAN
Natural granite FLOOR

الطابق الجرانيت الطبيعي



BLACK GOLD

Altın dokunuşlar / Golden touches

اللمسات الذهبية



ÖZELLİKLER / **FEATURES** / الميزات

Lamine cam üzerine nakışlı taş baskı YAN DUVARLAR

Embroidered glass on a special lithographic SIDE PANELS

الزجاج مطرز على يثوغرافية خاصة الألواح الجانبية

Dekoratif paslanmaz AKSESUAR

Decorative stainless steel ACCESSORIES

الفولاذ المقاوم للصدأ الزخرفية

Pirinç polisajlı boru KÜPEŞTE

Polished yellow steel HAND RAIL

مصقول الأصفر المقاوم للصدأ الدرابزين

Tam boy ayna ARKA DUVAR

Full size mirror BACK PANEL

بالحجم الكامل مرآة اللوحة الخلفية

Lamine cam led ışık TAVAN

Laminated glass led spot

الزجاج مغلفة أدى بقعة

Doğal granit TABAN

Natural granite FLOOR

الطابق الجرانيت الطبيعي

BLACK LINE

Yıldız ışıltısı / Shining like a star

مشقة مثل نجمة

ÖZELLİKLER / **FEATURES** / الميزات

Özel fiber optik aydınlatma YAN DUVARLAR
Special fiber optic lightining SIDE PANELS

الألياف البصرية الإضاءة خاص الألواح الجانبية

Dekoratif paslanmaz AKSESUAR
Decorative stainless steel ACCESSORIES

ملحقات الفولاذ المقاوم للصدأ الزخرفية

Paslanmaz polisajlı boru KÜPEŞTE
Polished stainless steel HAND RAIL

المصقول المقاوم للصدأ الدرابزين

Tam boy ayna ARKA DUVAR
Full size mirror BACK PANEL

بالحجم الكامل مرآة اللوحة الخلفية

Fiber optik ve led spot TAVAN
Fiber optic and led spot CEILING

الألياف البصرية والسقف أدى بقعة

Doğal granit TABAN
Natural granite FLOOR

الطابق الجرانيت الطبيعي



DIAMOND

Isık Saçan Efektler / Shinning effects

آثار مشرقة



ÖZELLİKLER / FEATURES / الميزات

MDF üzerine paslanmaz kaplama YAN DUVARLAR
MDF covered stainless steel SIDE PANELS

غطت بمول الفولاذ المقاوم للصدأ الألواح الجانبية

Paslanmaz AKSESUAR
Stainless steel ACCESSORIES

إكسسوارات الفولاذ المقاوم للصدأ

Paslanmaz polisajlı boru KÜPEŞTE
Polished stainless steel HAND RAIL

المصقول المقاوم للصدأ الدرابزين

Yarım boy ayna ARKA DUVAR
Half size mirror BACK PANEL

نصف حجم المرآة الخلفية لوحة

Paslanmaz lazer kesim TAVAN
Lazer cut stainless steel CEILING

قطع الليزر السقف الواحد والصلب

Doğal granit TABAN
Natural granite FLOOR

الطابق الجرانيت الطبيعي

ANGEL

Saflığın ışıltısı / Gleam of purity

مضة نقاء

ÖZELLİKLER / FEATURES / الميزات

MDF üzerine laminat kaplama YAN DUVARLAR
Laminated wood covered MDF SIDE PANELS

تغطية الخشب الرقائقي يمول الألواح الجانبية

Paslanmaz AKSESUAR
Stainless steel ACCESSORIES

إكسسوارات الفولاذ المقاوم للصدأ

Paslanmaz polisajlı boru KÜPEŞTE
Polished stainless steel HAND RAIL

المصقول المقاوم للصدأ الدرابزين

Yarım boy ayna ARKA DUVAR
Half size mirror BACK PANEL

نصف حجم المرآة الخلفية لوحة

Paslanmaz lazer kesim TAVAN
Stainless, laser cut CEILING

قطع الليزر السقف الواحد والصلب

Mineflo PVC TABAN
PVC FLOOR

الطابق البلاستيكية



CREAM

Kendine özgü ışıltı / Distinctive luster

بريق المقصد



ÖZELLİKLER / **FEATURES** / الميزات

MDF üzerine dikey kaplama YAN DUVARLAR
Vertical laminated wood covered MDF SIDE PANELS

تغطية الخشب الرقائقي يمول الرأسى الألواح الجانبية

Paslanmaz AKSESUAR
Stainless steel ACCESSORIES

إكسسوارات الفولاذ المقاوم للصدأ

Paslanmaz polisajlı boru KÜPEŞTE
Polished stainless steel HAND RAIL

المصقول المقاوم للصدأ الدرايزين

Yarım boy ayna ARKA DUVAR
Half size mirror BACK PANEL

نصف حجم المرآة الخلفية لوحة

Paslanmaz lazer kesim TAVAN
Lazer cut stainless steel CEILING

قطع الليزر السقف الواحد والصلب

Mineflo PVC TABAN
PVC FLOOR

الطابق البلاستيكية

MAGIC

Saflığın ışıltısı / Gleam of purity

مضة نقاء

ÖZELLİKLER / FEATURES / الميزات

Renkli lamine cam YAN DUVARLAR
Colored laminated glass SIDE PANELS

اللون مغلفة الألواح الجانبية والزجاج

Paslanmaz AKSESUAR
Stainless steel ACCESSORIES

إكسسوارات الفولاذ المقاوم للصدأ

Paslanmaz polisajlı boru KÜPEŞTE
Polished stainless steel HAND RAIL

المصقول المقاوم للصدأ الدرايزين

Tam boy ayna ARKA DUVAR
Full size mirror BACK PANEL

بالحجم الكامل مرآة اللوحة الخلفية

Paslanmaz lazer kesim TAVAN
Stainless, laser cut CEILING

قطع الليزر السقف الواحد والصلب

Lamine cam TABAN
Laminated glass FLOOR

الطابق الزجاج مغلفة



IVY

Yumuşak detaylar / Soft details

تفاصيل الناعمة



ÖZELLİKLER / FEATURES / الميزات

MDF üzerine yatay laminat kaplama YAN DUVARLAR
MDF covered stainless steel SIDE PANELS

أفقية مغلفة الخشب المغطى الألواح الجانبية يمول الألواح الجانبية

Paslanmaz AKSESUAR
Stainless steel ACCESSORIES

إكسسوارات الفولاذ المقاوم للصدأ

Paslanmaz polisajlı boru KÜPEŞTE
Polished stainless steel HAND RAIL

المصقول المقاوم للصدأ الدرايزين

Yarım boy ayna ARKA DUVAR
Half size mirror BACK PANEL

نصف حجم المرآة الخلفية لوحة

Paslanmaz lazer kesim TAVAN
Lazer cut stainless steel CEILING

قطع الليزر السقف الواحد والصلب

Mineflo PVC TABAN
PVC FLOOR

الطابق البلاستيكية

PINE

Seçkin / Elegant

أنيق

ÖZELLİKLER / FEATURES / الميزات

MDF üzerine yatay laminat kaplama YAN DUVARLAR
Horizontal laminated wood covered MDF SIDE PANELS

أفقية مغلفة الخشب المغطى الألواح الجانبية يمول الألواح الجانبية

Paslanmaz AKSESUAR
Stainless steel ACCESSORIES

إكسسوارات الفولاذ المقاوم للصدأ

Paslanmaz polisajlı boru KÜPEŞTE
Polished stainless steel HAND RAIL

المصقول المقاوم للصدأ الدرابزين

Yarım boy ayna ARKA DUVAR
Half size mirror BACK PANEL

نصف حجم المرآة الخلفية لوحة

Paslanmaz lazer kesim TAVAN
Lazer cut stainless steel CEILING

قطع الليزر السقف الواحد والصلب

Mineflo PVC TABAN
PVC FLOOR

الطابق البلاستيكية



MINA

İç açıcı / Pleasant
ممتع



ÖZELLİKLER / FEATURES / الميزات

Chromelux ya da cam desenli YAN DUVARLAR
Chromelux or glass design SIDE PANELS

صفاء أو الزجاج الألواح الجانبية تصميم الألواح الجانبية

Paslanmaz AKSESUAR
Stainless steel ACCESSORIES

إكسسوارات الفولاذ المقاوم للصدأ

Paslanmaz polisajlı boru KÜPEŞTE
Polished stainless steel HAND RAIL

المصقول المقاوم للصدأ الدرابزين

Tam boy ayna ARKA DUVAR
Full size mirror BACK PANEL

بالحجم الكامل مرآة اللوحة الخلفية

Paslanmaz lazer kesim TAVAN
Lazer cut stainless steel CEILING

قطع الليزر السقف الواحد والصلب

Mineflo PVC TABAN
PVC FLOOR

الطابق البلاستيكية

STRAWBERRY

Çileksi renklerin huzuru / Serenity of colors

السلام من لون الفراولة

ÖZELLİKLER / FEATURES / الميزات

MDF üzerine laminant ve paslanmaz kaplama YAN DUVARLAR
Horizontal laminate covered MDF and stainless SIDE PANELS

تغطية صفح الأفقي بيمول والفولاذ المقاوم لل الألواح الجانبية

Paslanmaz AKSESUAR
Stainless steel ACCESSORIES

إكسسوارات الفولاذ المقاوم للصدأ

Paslanmaz polisajlı boru KÜPEŞTE
Polished stainless steel HAND RAIL

المصقول المقاوم للصدأ الدرابزين

Full boy ayna ARKA DUVAR
Half size mirror BACK PANEL

بالحجم الكامل مرآة اللوحة الخلفية

Paslanmaz lazer kesim TAVAN
Lazer cut stainless steel CEILING

قطع الليزر السقف الواحد والصلب

Mineflo PVC TABAN
PVC FLOOR

الطابق البلاستيكية



GOLD

Altın dokunuş / Gold touches
المسات الذهبية



ÖZELLİKLER / **FEATURES** / الميزات

MDF üzerine laminant ve paslanmaz kaplama YAN DUVARLAR
Horizontal laminate covered MDF and stainless SIDE PANELS

صفاء أو الزجاج الألواح الجانبية تصميم الألواح الجانبية

Paslanmaz AKSESUAR
Stainless steel ACCESSORIES

إكسسوارات الفولاذ المقاوم للصدأ

Paslanmaz polisajlı boru KÜPEŞTE
Polished stainless steel HAND RAIL

المصقول المقاوم للصدأ الدرايزين

Tam boy ayna ARKA DUVAR
Full size mirror BACK PANEL

بالحجم الكامل مرآة اللوحة الخلفية

Paslanmaz lazer kesim TAVAN
Lazer cut stainless steel CEILING

قطع الليزر السقف الواحد والصلب

Doğal granit TABAN
Natural granite FLOOR

الطابق الجرانيت الطبيعي

HASTANE

HOSPITAL / مستشفى

Hastane sedye asansörlerimiz 5.000 kg'a kadar kullanıma uygun şekilde, hastanelere özel tasarımlar ile beğenimize sunulmaktadır.

Hospital bed elevators up to 5.000 kg properly in use are presented to your liking especially in hospitals with special designs.

وتعرض المصاعد سرير المستشفى يصل إلى خمسة آلاف كيلو صحيح في استخدام ترضيك خاصة في المستشفى مع التصاميم الخاصة.



ÖZELLİKLER / FEATURES / الميزات

- İhtiyaca uygun her tonajda tasarım ve üretim
Design and production at custom size and capacity
- Tasarım ve üretim için özel boyut ve kapasite
- Paslanmaz yada dekoratif paslanmaz duvarlar
Stainless steel or decorative stainless steel panels
ألواح الفولاذ المقاوم للصدأ الفولاذ المقاوم للصدأ أو الزخرفية
- Çarpma bandı, paslanmaz küpeşte
Impact band, stainless steel handrail
الفرقة تأثير، الفولاذ المقاوم للصدأ الدرابزين
- Doğal granit, çeta alüminyum taban
Natural granit, cheta aluminium floor
الجرانيت الطبيعي، الطابق الفهد الألومنيوم
- Paslanmaz lazer tavan
Stainless steel laser ceiling
قطع الليزر السقف الواحد والصلب

YÜK

FREIGHT / مصاعد الشحن

Yük asansörlerimiz 5.000 kg'a kadar kullanıma uygun şekilde, emniyet ve tasarımı ön plana çıkmış olarak müşterilerimize sunulmaktadır.

Our freight elevators up to 5.000 kg capacity, are being presented properly for using to our costumers with prominent safety and design.

لدينا مصاعد الشحن تصل إلى خمسة آلاف كيلو غرام. القدرات، ويتم عرض بشكل صحيح لاستخدام لعملائنا مع السلامة وتصميم بارزة.



ÖZELLİKLER

FEATURES / الميزات

- Her ağırlığa uygun tasarım ve üretim
Available at various weight of design and producing

متوفر في الوزن مختلف من تصميم وإنتاج

- Paslanmaz, boyalı, laminant duvarlar
Stainless steel, ral painted or laminated panels

الفولاذ المقاوم للصدأ، راؤول رسمت أو لوحات مغلفة

- Standarta uygun merdiven, kapak ve çarpma bandı
Ladder, emergency exit and impact band

سلم، مخرج الطوارئ والفرقة تأثير

- Paslanmaz, boyalı küpeşte
Stainless steel, ral painted handrail

الفولاذ المقاوم للصدأ راؤول رسمت درازين

- Mineflo PVC, doğal granit, çeta alüminyum
PVC, natural granit, chetah aluminium

بولي كلوريد الفينيل والجرانيت الطبيعي والألومنيوم الفهد

- Paslanmaz, boyalı tavan
Stainless steel, ral painted ceiling

الفولاذ المقاوم للصدأ راؤول رسمت السقف



Restoranlarda, ofislerde, bankalarda, kısacası ufak çaplı yüklerin taşınması için her tip binalarda kullanılır.

Dumbwaiter elevators can be used in restaurants, offices, banks and at each type of buildings for loading small and light items.

مصاعد الخدمة الصغيرة يمكن أن تستخدم في المطاعم والمكاتب والبنوك ولكل نوع من أنواع المباني لتحميل الأدوات الصغيرة والخفيفة.



ÖZELLİKLER / FEATURES / الميزات

- Giyotin veya yarı otomatik kapı seçenekleri / **Guillotine or semi-automatic door options**
مفصلة أو شبه خيارات باب أوتوماتيكي
- Özel ve istenilen boyutlarda üretim / **Production at special and required sizes**
الإنتاج في الأحجام الخاصة والمطلوبة
- İstenilen sayıda portatif raf seçeneği / **Portable shelf options at demanded numbers**
خيارات الرف المحمولة في أعداد طالب
- Komple paslanmaz üretim opsiyonu / **Whole stainless steel production options**
خيارات إنتاج الفولاذ المقاوم للصدأ كاملة
- 200'ü aşkın renk seçeneği / **Colour options of more than 200**
خيارات الألوان أكثر من مائتي
- Rafların önünde koruma duvarı / **Guardwall in front of the shelves**
حاجز أمام الرفوف

LAMİNANT ÇEŞİTLERİ

LAMINATE OPTIONS / خيارات صفح



L1



L2



L3



L4



L5



L6



L7



L8



L9



L10



L11



L12



L13



L14



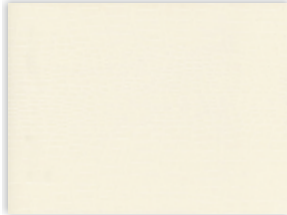
L15



L16



L17



L18



L19



L20



L21



L22



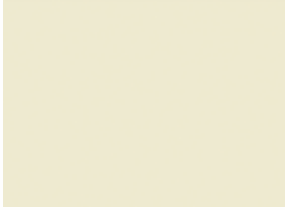
L23



L24

RAL RENKLERİ

RAL COLOURS / ألوان راول



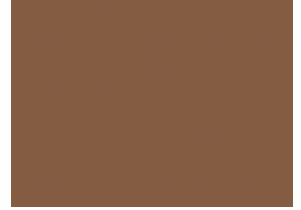
RAL 1013



RAL 1014



RAL 7032



RAL 8016



RAL 1001



RAL 9016



RAL 6001



RAL 5018



RAL 5015



RAL 3004



RAL 3003



RAL 9006

PASLANMAZ

STAINLESS STEEL / الفولاذ المقاوم للصدأ



SATİNE / HAIRLINE
P1



AYNA / MIRROR
P2



NOKTA / POINT
P3



DERİ / LEATHER
P4

CAM KAPLAMA ÇEŞİTLERİ

GLASS COVERING OPTIONS / خيارات، تغطية الزجاج



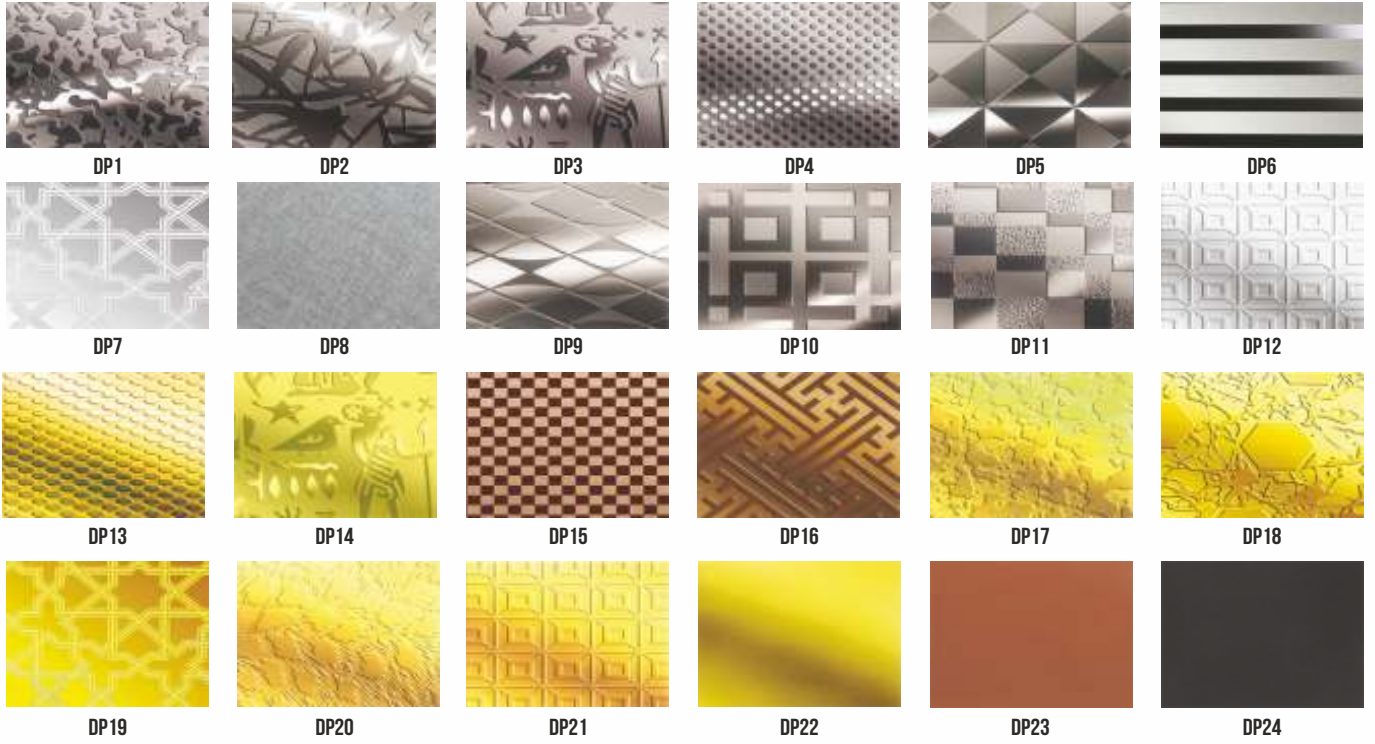
CM1



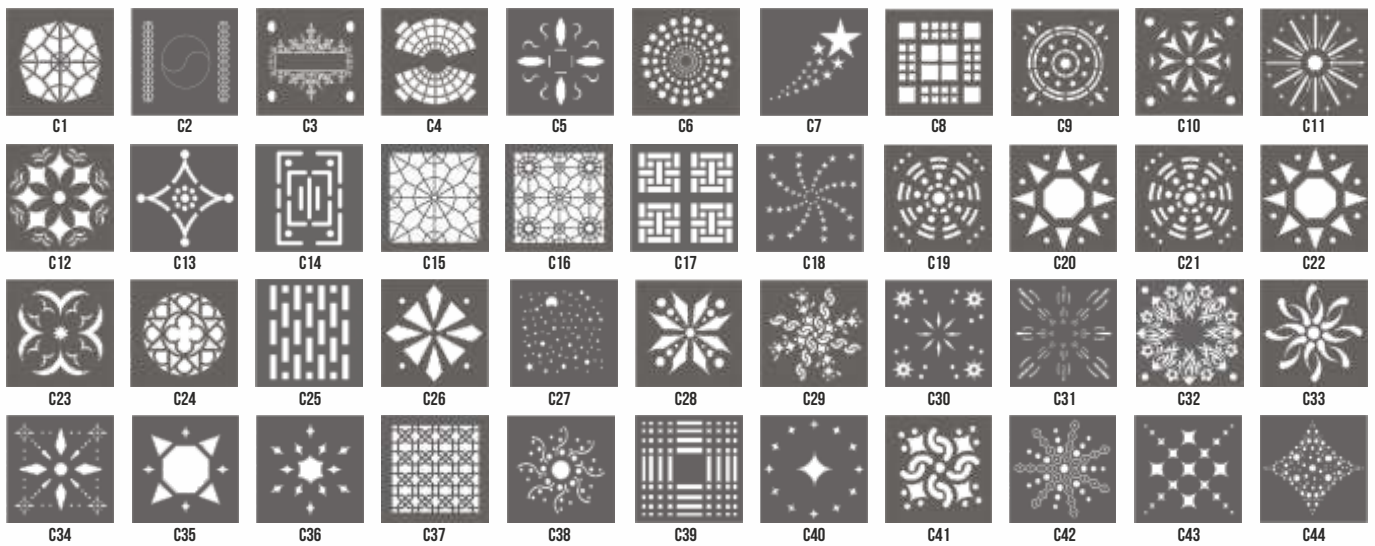
CM2

DEKORATİF PASLANMAZ

DECORATIVE STAINLESS / الزخرفية غير القابل للصدأ



TAVAN MODELLERİ / CEILING MODELS / نماذج السقف



GRANİT ZEMİN ÇEŞİTLERİ

GRANITE FLOOR OPTIONS / خيارات الجرانيت طابق



G1



G2



G3



G4



G5



G6



G7



G8



G9



G10



G11

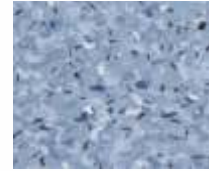
PVC ZEMİN ÇEŞİTLERİ

PVC FLOOR OPTIONS

خيارات بولي كلوريد الفينيل الكلمة



PVC1



PVC2



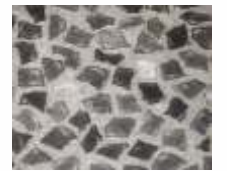
PVC3



PVC4



PVC5

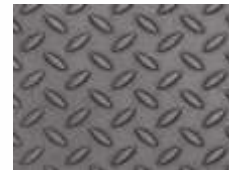


PVC6

METAL ZEMİN ÇEŞİTLERİ

METAL FLOOR OPTIONS

خيارات طابق المعادن



CA1



CA2

OTOMATİK KAPI

AUTOMATIC DOOR / باب أوتوماتيكي



2P TELESKOPIK / 2P TELESCOPIC

اثنین من طبقات متداخلة



3P TELESKOPIK / 3P TELESCOPIC

ثلاث طبقات متداخلة



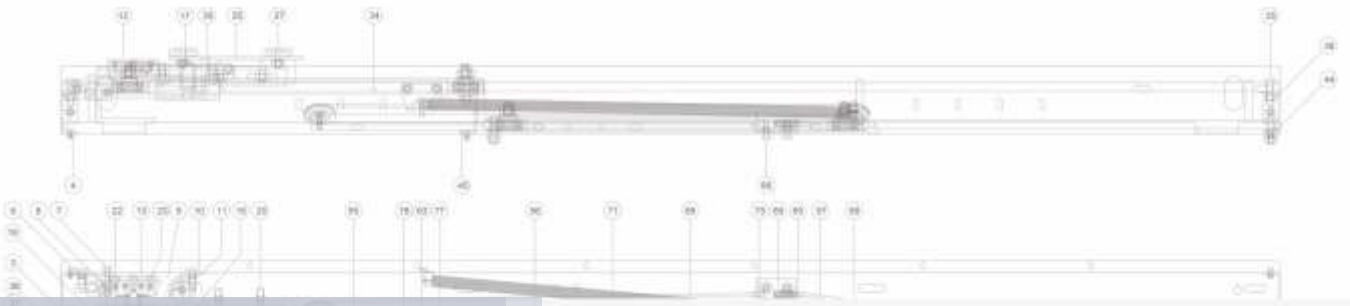
4P MERKEZİ / 4P CENTRAL

أربع طبقات متداخلة



6P MERKEZİ / 6P CENTRAL

ست طبقات متداخلة



ÖZELLİKLER / FEATURES / الميزات

VVVF Motor sürme özelliği ile konfora erişim
Çift kanal enkoder ile yüksek pozisyon ve hız hassasiyeti
Elektrik kesintisinde akü veya harici besleme ile kapı açma
Ayrı açma ve kapatma komutu girişleri
220V AC besleme gerilimi
24V DC motor içeriği

Achieving comfort by VVVF motor driving function
Best position and speed sensibility by double toll encoder
Door opening by battery or external charging at power cut
Seperate opening and closing call inputs
220V AC supply voltage
24V DC motor substance

موتور القيادة وظيفة أفضل وضع VVVF تحقيق الراحة التي كتبها
أفضل وضع وسرعة حساسية عن طريق مزدوج التشفير عدد
الباب تشغيلها بواسطة بطارية أو شحن خارجي في وحدة الطاقة
افتتاح منفصل وإغلاق المدخلات الدعوة
220V AC امدادات التيار الكهربائي
العاصمة V مادة محرك ٢٤



KABİN OPERATÖRÜ / CAR OPERATOR

المشغل باب السيارة

“PRATİK MONTAJ, KOLAY KULLANIM”

“PRACTICAL INSTALLATION, EASY TU USE”

تركيب العملي، وسهلة الاستخدام

ÖZELLİKLER / FEATURES / الميزات

Ayarlanabilir yay, panel ve kilit
CE sertifikaya sahip kilit sistemi
Pratik montaj
Kolay kullanım içeriği

Adjustable spring, panel and lock
CE certificated lock system
Practical installation
Easy use substance

قابل للتعديل الربيع، لوحة والقفل
CE نظام قفل معتمد
تركيب العملي
من السهل استخدام مادة



KAT MEKANİZMASI / FLOOR MECHANISM

طابق آلية



YARI OTOMATİK

SEMI-AUTOMATIC / شبه التلقائي

ESB KAPILAR RAL PAINTED DOORS

راؤول رسمت الأبواب



ÖZELLİKLER

FEATURES / الميزات

Görülmeden gizli tip çelik menteşe
Kasa 2mm, kanat 1,5mm, A1 kalite DKP sac
Her kasaya uygulanabilen üniversal tip kapı
İsteğe uygun dizayn edilebilen kol ve çerçeve tasarımı

Hidden hinges that can't be seen from inside or outside

2mm DKP sheet iron for door frames and 1,5mm for panels

Universal door wings that can be used for each door frame

Custom designed window frames and handles

يتوقف الخفية التي لا يمكن رؤيتها من داخل أو خارج
2mm في الصاج دكويج لإطارات الأبواب و 1,5 ملم لوحات
أجنحة باب العالمية التي يمكن أن تستخدم كل إطار الباب
مصمم خصيصا إطارات النوافذ ومقابض

FERFORJE KAPILAR WROUGHT IRON DOORS

أبواب الحديد المطاوع



ÖZELLİKLER

FEATURES / الميزات

Özel tasarım zengin ferforje seçenekleri
Kasalar 2mm, kanat 1,5mm, A1 kalite DKP sac
Dıştan ve içten görünmez tip çelik menteşe
Her kasaya uygulanabilen üniversal tip kapı

*Various wrought iron railing choices
2mm A1 quality DKP sheet iron used for door frames*

Hidden hinges that can't be seen from inside or outside

Universal door wings that can be used for each door frame

مختلف الخيارات حديدي الحديد المطاوع 2 مم ورقة
دكويج الحديد تستخدم لإطارات الأبواب A1 جودة
يتوقف المخفية التي لا يمكن رؤيتها من داخل أو
خارج، وأجنحة الباب العالمية التي يمكن استخدامها لكل
إطار الباب

ÇİFT KANAT KAPILAR CARGO DOORS / أبواب الشحن



ÖZELLİKLER

FEATURES / الميزات

Paslanmaz kaplama yada komple paslanmaz üretim seçeneği
Özel boyutlarda üretim
Dıştan ve içten görünmez tip çelik menteşe
1800 ye kadar açılabilmeye imkan veren çelik menteşe
İsteğe uygun dizayn edilebilen kol ve çerçeve tasarımı

Stainless steel coating or complete stainless steel production options

Production at custom sizes

Hidden hinges that can't be seen from inside or outside

Steel hinges allow 1800 opening

Custom designed window frames and handles

طلاء الفولاذ المقاوم للصدأ أو خيارات إنتاج الفولاذ المقاوم
للصدأ كاملة والإنتاج في الأحجام مخصصة، يتوقف الخفية
التي لا يمكن رؤيتها داخل أو خارج، يتوقف الصلب تسمح
1800 افتتاح درجة، وإطارات النوافذ المصممة حسب الطلب
ومقابض.

KUMANDA PANOSU

CONTROL PANEL / لوحات التحكم



DİŞLİSİZ KUMANDA PANOSU
GEARLESS CONTROLLER PANEL
بدون تروس حدة تحكم لوحة



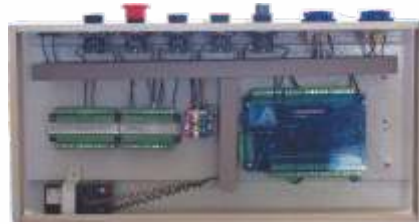
VVVF KUMANDA PANOSU
VVVF CONTROLLER PANEL
حده تحكم لوحة VVVF



ÇİFT HIZLI KUMANDA PANOSU
TWO SPEED CONTROLLER PANEL
اثنين من سرعة حدة تحكم لوحة



HİDROLİK KUMANDA PANOSU
HYDRAULIC CONTROLLER PANEL
الهيدروليكية وحدة تحكم لوحة



REVİZYON KUTUSU
INSPECTION BOX
التفتيش صندوق

HIZ KONTROL CİHAZLARI
INVERTER UNITS
وحدات العاكس



MAKİNE DAİRESİZ

MACHINE ROOMLESS / بدون غرفة ماكينة

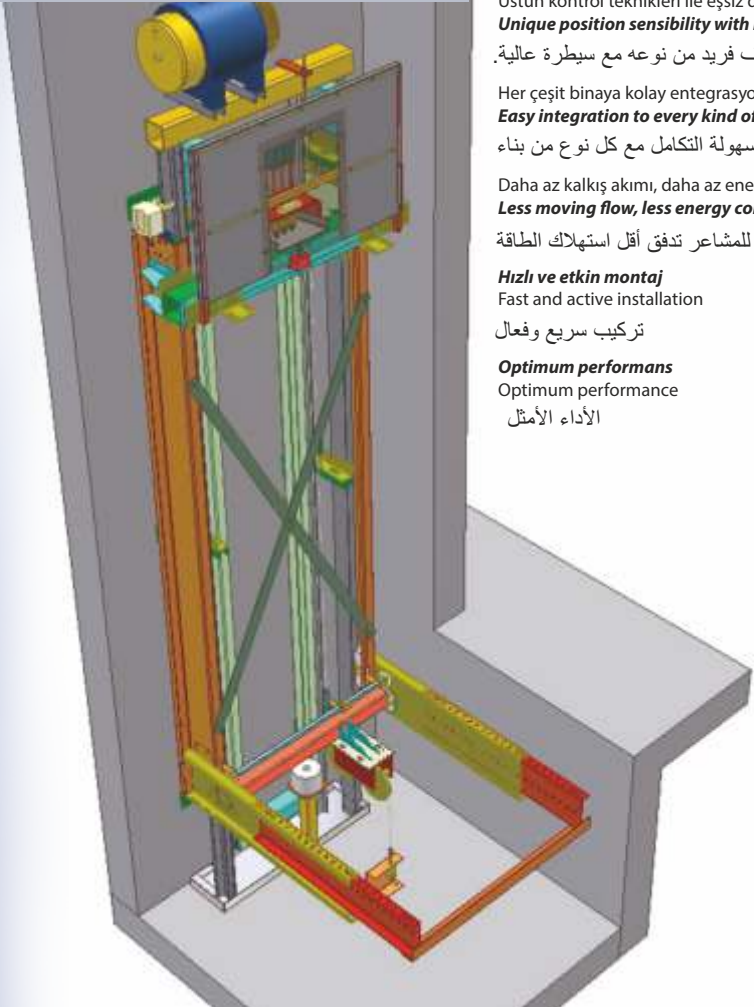
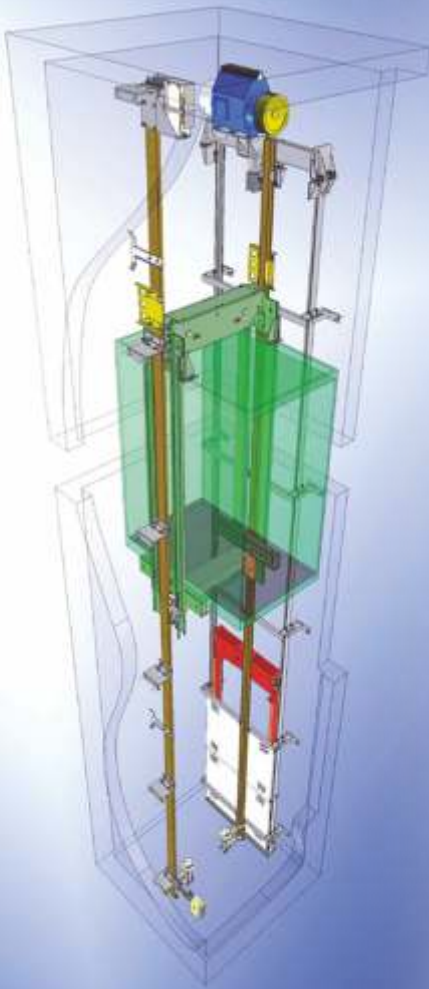
Günümüzde kullanımı oldukça yaygınlaşan makine dairesiz sistemler gittikçe gelişmekte ve pek çok yenilikler getirmektedir. Dişlisiz motorların kullanılmakta olduğu makinesiz dairelerde işlevi ve performansı yüksek ürünler tercih edilmektedir.

Nowadays MRL systems which are already become widespread usage of its, increasingly develop and provide lots of innovations. It is chosen products which have high functionality and performance at MRL systems which are used in Gearless Motors.

في الوقت الحاضر دون غرفة آلة التي أصبحت بالفعل استخدام على نطاق واسع لها، على نحو متزايد تطوير وتوفير الكثير من الابتكارات. يتم اختيار منتجات تكنولوجيا المعلومات والتي لها وظيفة عالية والأداء في أنظمة دون غرفة الآلة التي تستخدم في المحركات بدون تروس.

SİSTEMİN AJANTAJLARI

ADVANTAGES / مزايا



Makine dairesiz tasarım ile bina hacminde tasarruf
Saving at building space with design of MRL
إنقاذ في بناء الفضاء مع تصميم بدون غرفة ماكينة

Üstün kontrol teknikleri ile eşsiz duruş hassasiyeti
Unique position sensibility with high control
حساسية موقف فريد من نوعه مع سيطرة عالية.

Her çeşit binaya kolay entegrasyon
Easy integration to every kind of building
سهولة التكامل مع كل نوع من بناء

Daha az kalkış akımı, daha az enerji kullanımı
Less moving flow, less energy consumption
أقل إثارة للمشاعر تدفق أقل استهلاك الطاقة

Hızlı ve etkin montaj
Fast and active installation

تركيب سريع وفعال

Optimum performans
Optimum performance
الأداء الأمثل

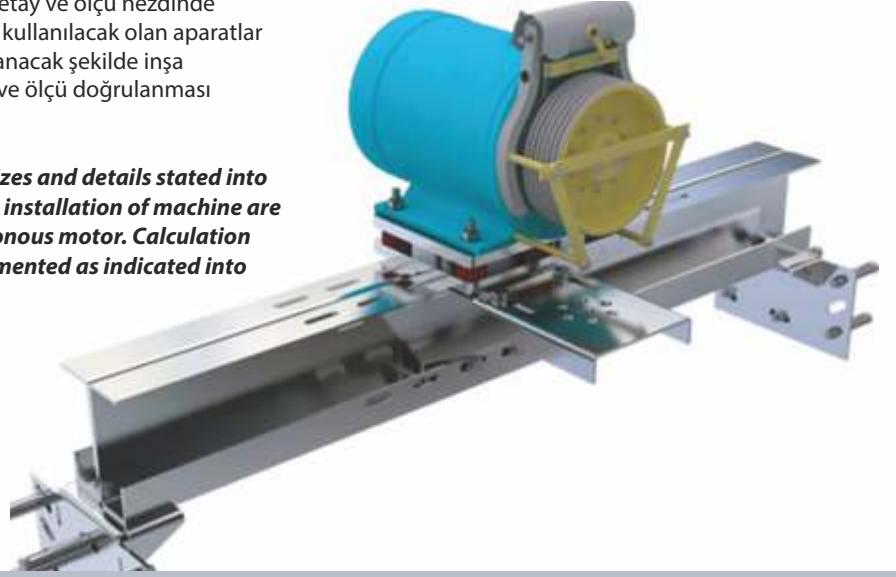
MAKİNA ALANI

MACHINE FIELD / مكان آلة

Makine alanına kutu içerisinde plan, projede belirtilen detay ve ölçü nezdinde titizlikle uyulmalıdır. Ayrıca makinanın montajı sırasında kullanılacak olan aparatlar senkron motorun maruz kalacağı yük ve kuvvetlere dayanacak şekilde inşa edilmelidir. Hesaplama ve kutu içerisinde yapılacak test ve ölçü doğrulanması standartlarda belirtildiği gibi uygulanmalıdır.

It is punctiliously complied to the area of machine at sizes and details stated into plan, project in shaft. Furthermore items to use during installation of machine are durably built to forces and loads exposed to synchronous motor. Calculation and the test to apply into shaft, size verified are implemented as indicated into standarts.

منطقة إلى الشكليات على حريصا أنه الناسفة والعبوات في ومشروع الخطة، في جاء وتفصيل الأحجام في الجهاز تركيب أثناء لاستخدامها العناصر من والمزيد المزيد رمح تتعرض والأحمال القوى إلى للشقاء قابل غير بناؤها يتم آلة حجم رمح، إلى لتطبيق واختبار المتزامن حساب لمحرك المعايير في مبين هو كما التحقق تنفذ



“DAHA FAZLA HAREKET, DAHA AZ ENERJİ”

“MORE MOVING, LESS ENERGY”

نقل أكثر، طاقة أقل

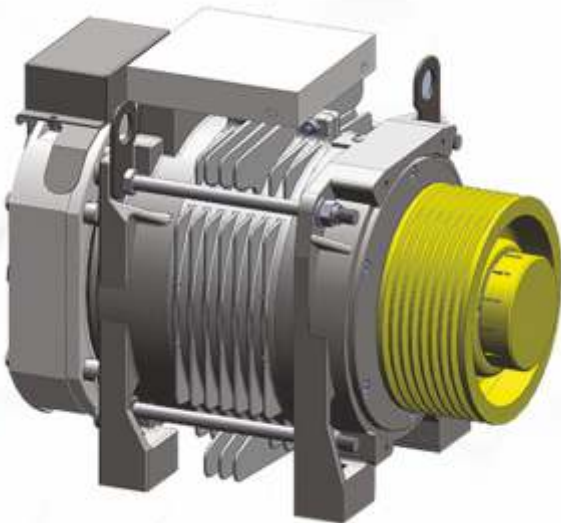
DİŞLİSİZ MOTOR

GEARLESS MOTOR / بدون تروس المحركات

Dişlisiz makinelerde halatlar doğrudan motordan sürülür, motorun hareketini halatlara iletmekle görevli bir dişli grubu yoktur. Bu da mekanik sürtünme kayıplarının en aza indirilmesine olanak sağlar. Dişlisiz makineler aynı işi yapmakta olan normal makinelere göre %40'a varan oranda daha az enerji gereksinimi duyarlar. Dişlisiz makinelerde yağlama ve bakım yapılması gerekmez.

Ropes at Gearless machines are directly driven by motor, there is no any clerk geared section to submit moving of motor to the ropes. So it does enable to the least of mechanic friction losses. Gearless machines need less energy consumption at rate of %40 according to geared motors which are to do same working manner. It is not needed to do lubrication and maintenance at gearless machines.

هي التي تحرك الحبال وآلات بدون تروس مباشرة بواسطة محرك، لا يوجد أي مقطع كاتب موجية لتقديم تتحرك من السيارات على الحبال. لذلك لا تمكن من أقل من ميكانيكي الاحتكاك يفقد. آلات بدون تروس تحتاج استهلاك طاقة أقل بمعدل أربعون٪ وفقا للمحركات الموجهة التي هي على علاقة بطريقة العمل نفسها. ليست هناك حاجة للقيام التشحيم والصيانة في الأجهزة بدون تروس.



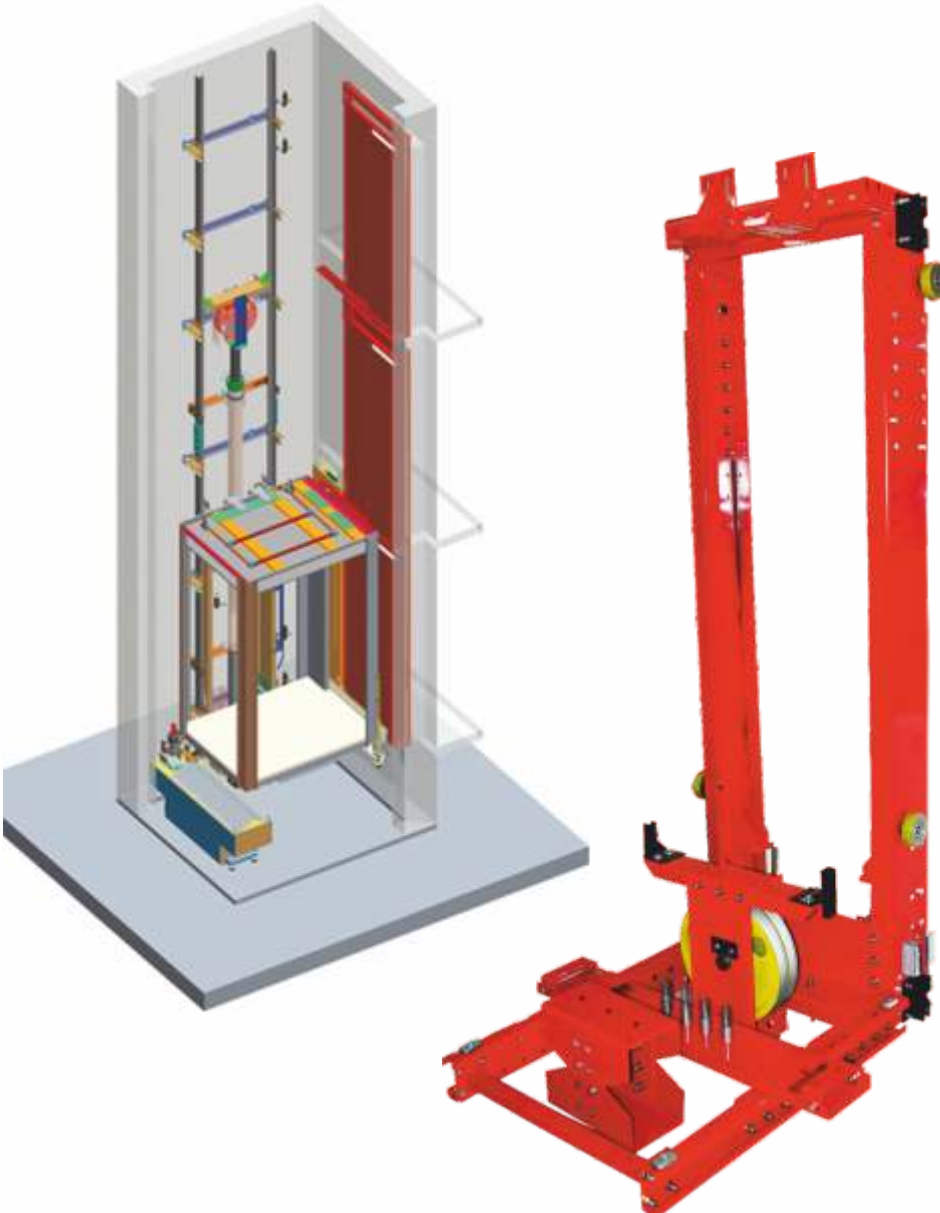
HİDROLİK

HYDRAULIC / هيدروليكي

Ortaklığımızı sürdürmekte olduğumuz İtalyan hidrolik devi GMV ile artık hidrolik asansörler daha konforlu ve eşsiz. 320 kg - 3000 kg kadar paket asansör içeriği sunmaktayız.

Now hydraulic elevators are more comfortable and unique with italian origin GMV brand which is to continue our partnership in Turkey. It's presented complete package elevator content from 320 kg - 3000 kg.

الذي هو مواصلة شراكتنا في تركيا. من تقديمها كامل GMV الآن، والمصاعد الهيدروليكية هي أكثر مريحة وفريدة من نوعها مع أصل إيطالي العلامة التجارية حزمة المحتوى المصعد من ٣٢٠ كجم إلى ٣٠٠٠ كجم.



HİDROLİK KARKAS

HYDRAULIC CAR FRAME

الهيدروليكية إطار السيارة

Kuyu dibi ya da kuyu dipsiz uyarlanabilen portatif ve montajı oldukça kolay L karkas ürünümüz tamamen kendi üretimimizdir. 320 kg'dan - 1.600 kg'a kadar kapasitede çalıştırılabilme özelliğine sahiptir. Ayrıca 0,63m/s-11/s hızındaki asansörler için uygundur. Kuyu dibinde 320 kg kapasiteye kadar minimum 100 mm. daha üst kapasitelerdeki sistemler için ise minimum 250 mm alt boşluk yeterlidir. Yeni kurallar gereği EN81.2 için uygun olan kuyu dibi boyutunda da çalıştırılabilir.

Our L car frame product which is portable and easy to assemble and also adoptable into shaft with having available space or without it, is completely our production. It has operable feature from 320 kg to 1600 kg capacities. Besides it is suitable for elevators at 0.63m/s or 1m/s speeds. It is enough min. 100 mm up to 320 kg capacity, minimum 250 mm pit space for systems at more than 320 kg. According to En81.2 regulations, it also works at stated shaft pit sizes.

سيارة المنتج الإطار الذي هو محمولة وسهلة لتجميع وأيضا L لدينا. تبنيهم في رمح مع وجود مساحة متوفرة أو دون ذلك، تماما الإنتاج لدينا. لديها ميزة العمل من ٣٢٠ كجم إلى ١٦٠٠ كجم القدرات. وعلاوة على ذلك فهي مناسبة للمصاعد في ٠,٦٣ متر في الثانية أو ١ متر في الثانية بسرعة. ويكفي الحد الأدنى من مائة ملليمتر حتى ٣٢٠ كجم القدرات. الحد الأدنى مانتان وخمسون ملليمتر الفضاء حفرة لأنظمة في أكثر من اللوائح، كما أنها تعمل في أحجام حفرة ٢,٨١-EN-٣٢٠ كجم. وفقا لرمح المعلنة.

VALF ÜNİTESİ

VALFE UNIT / صمام وحدة

Hidrolik paket içeriğinde valf ünitesi olarak GMV markasının 3010 serisini kullanmaktayız. Kolay montajı ve mekanik olması sayesinde kullanıcı için pek çok avantajlar sağlamaktadır. Bütün bina tipleri için uygun montaja sahiptir. Kapı kilit valfi sayesinde A3 uyumu (81.2) bulunmaktadır. Enerji tasarrufu diğer elektrikli asansöre göre oldukça yüksektir. 0,63m/s, 1m/s hıza kadar ulaşabilme potansiyeline sahiptir.

We use 3010 series of GMV brand as valve unit in content of Hydraulic package. It's provided lots of advantages to users through easy installation and mechanical way. It's having suitable installation for all building types. It's founded A3 amendment (81.2) through door lock valve. Energy consumption is better than other electrical elevators. It has potential to speed up to 0.63m/s or 1m/s.

العلامة التجارية وحدة صمام في حزمة الهيدروليكية GMV نحن نستخدم 3010 سلسلة من الكثير من المزايا للمستخدمين من خلال سهولة التركيب لجميع provided المحتوى. انها من خلال باب صمام القفل. استهلاك الطاقة هو (81,2) A3 أنواع المباني. انها تأسست تعديل أفضل من المصاعد الكهربائية الأخرى. لديها القدرة على سرعة تصل إلى 0,63 م / ث أو 1 م / ث.



“KISA MESAFELER DAHA KONFORLU”

“MORE COMFORTABLE, SHORT DISTANCES”

مسافات قصيرة أكثر راحة



GÜÇ ÜNİTESİ POWER UNIT / وحدة الطاقة

GL tipi GMV marka güç ünitelerini kullanarak daha hassas ve fonksiyonel becerisi yüksek sistemler üretmekteyiz. GL tipi üniteler her tip binalarda kullanılır. 2 duraktan 8 durağa kadar olan binalarda yer alır. Dakikada 25 litreden 180 litreye kadar yağ pompalama özelliğine sahiptir.

We perform more sensitive and high function abilities as using GMV brand GL type power units. GL type power units are used in any type buildings and its also used in the buildings which are from 2 stops to 8 stops. It has ability of oil pump delivery rate from 25lt to 180lt (l/min).

حداث نوع السلطة. وتستخدم وحدات الطاقة GL العلامة التجارية GMV ونحن أداء قدراتهم وظيفة أكثر حساسية وعالية مثل استخدام أي نوع المباني والتي تستخدم أيضا في المباني التي هي من محطتين إلى ثمانية نقاط. لديها قدرة معدل الولادة ضخ النفط GL أنواع من خمسة وعشرين لتر إلى مائة وثمانين لتر (/ دقيقة واحدة)



İTALYAN HİDROLİK DEVİ GMV İŞBİRLİĞİ İLE COLLOBRATION WITH ITALIAN HYDRAULIC GIANT GMV

GMV التعاون مع الإيطالية الهيدروليكية عملاق

MOTOR MACHINE / آلة



CF125



GP125



LEO



AK2



AK6



SMT140 AC

KARKAS TIPLERİ

FRAME TYPES / أنواع إطار



1:2 HİDROLİK
1:2 HYDRAULIC
1:2 هيدروليكي

KARKAS GRUPLARI

FRAME GROUPS / فئات الإطار

1:1, 1:2 askı tipleri ile MR, MRL ve hidrolik karkas çeşitleri yer almaktadır.
There are various types of hydraulic MR, MRL frames with roped of 1:1, 1:2
وہناك أنواع مختلفة من الهيدروليكية، مع غرفة آلة، من دون إطارات غرفة آلة بحبال من 1:1، 1:2

KASET

OPERATING PANEL / لوحات التشغيل



AV 1072



SMP 500



NKT 505



NKT 414



NKT 504



SMCOP 2120



AV 8172



NKT 440



NKT 550



NKT 520

DİĞER MALZEMELER

OTHER ITEMS / بنود أخرى

KILAVUZ RAY / GUIDE RAIL
دليل القضبان



HALAT / ROPE
حبل الصلب



HALAT ŞİŞESİ / ROPE ATTACHMENT
حبل مرفق



TAMPON / BUFFER
عازلة



TAKOZ / CHOCK
صدمة نفسية



KABLO / CABLE
كابل



BARİT / BARİTE
الباريت



SAPTIRMA KASNAĞI / DEFLECTION PULLEY
انحراف بكرة



YAĞDANLIK / OIL CAN
كوب زيت



FLEXIBLE CABLE / FLEXIBLE CABLE
الكابلات المرنة



MOTOR KASNAK SAGI / MOTOR PULLEY SHEET
محرك بكرة ورقة



SAPTIRMA KASNAK SAGI / DEFLECTION PULLEY SHEET
انحراف بكرة ورقة



HIZ REGÜLATÖRÜ / SPEED GOVERNOR
السرعة الزائدة محافظ



FOTOSEL / PHOTOCELL
ضوئية



KAPI KİLİDİ / DOOR LOCK
قفل الباب



LİRPOMP / LİRPOMP
مضخة ليرة



DİKTATÖR / DICTATOR
باب الهيدروليكية



MANYETİK ŞALTER / MAGNET SHALTER
ماغنت مستقرة



FLEXIBLE KABLO TUTUCU / FLEXIBLE CABLE HOLDER
مرنة حامل كابلات



KORKULUK / RAILING
درايزين



SEPERATÖR / SEPERATOR
فاصل



ETEK SAGI / SUB-SAFETY SHEET
الفرعية المختصة ورقة السلامة



KABİN PATENİ / CABIN GUIDE SHOES
حذاء كابيين دليل



RAY PATENİ / GUIDE RAIL HOES
حذاء دليل السكك الحديدية



SERTİFİKALAR CERTIFICATES

شهادات

T.C. İLİM, SANAYİ VE TEKNOLOJİ BAKANLIĞI Sanayi Genel Müdürlüğü		SANAYİ SİCİL BELGESİ		
Belge Tarihi: 22/02/2019	Belge No: 67304	Veriliş Sebebi: İlk Kayıt	Vergi No: 65783029	
İşyeri İşletme Örneği:	ONDER MEKATRONİK VE ASANSÖR SANAYİ TİCARET LİMİTED ŞİRKETİ			
İşyeri Adresi:	ÇARŞI MAH. KARTAL CAD. NO: 34 KARTAL/İSTANBUL			
Kayıtlı Bulunduğu Meslek Odası:	İTİFAKUL TİCARET ODASI	Kuruluş Tarihi ve Ticaret Sicil No:	10/02/2011	918107
Kayıtlı Raporlu Şirket Örneği Tarihi ve No:	21/01/2016 1802	Ticaret Sicil Gazetesi Tarihi ve Sayısı:	12/02/2014	7888
Üretim Konusu:	ASANSÖR PARÇALARI KAPILAR VE			
YILI VERİŞİ	YILI VERİŞİ	YILI VERİŞİ	YILI VERİŞİ	YILI VERİŞİ



SERTİFİKA
UNICERT

Ünvanlı AİT
Certification Services
Bu sertifika,
ONDER MEKATRONİK VE ASANSÖR
SANAYİ TİCARET LİMİTED ŞİRKETİ
Çarşı Mahallesi Kartal Cad. No:34/3
Yataca, Kartal/İSTANBUL-TURKİYE
kuruluşunun
ASANSÖR KAPANI, KAPILI OTOMATİK KAPILAR,
KARKASLAR, SÜSPANSİYONLARIN ÜRETİM,
ASANSÖR MALZEME VE BİLEMLERİNİN SATIŞI
faaliyetlerinde, İZC 2002/21 sayılı yönetmeliğine istinaden ve
DIN EN ISO 9001:2008
standartlarına performansı uygun bir şekilde çalıştığı
konularında ve uygulamalarında çalıştığı değerlendirilmiştir.

Sertifika No : 2249-0112-00000
Tesis Tarihi : 2012-01-09
Geçerlilik Tarihi : 2015-07-09
Denetim Periyodu : 1 yıl (12 ay)
Fonksiyon No : 3012-01-01

MARKA TESCİL BELGESİ
T.C. İLİM, SANAYİ VE TEKNOLOJİ BAKANLIĞI
TÜRK PATENT ENSTİTÜSÜ

Marka No : 3811294 - Tuzant

casadoor

Marka Sahibi: (BERKAYNE BELLET) (T.C. ŞİRKET NO: 452194918)
TÜRKİYE ÇİMENBİRLİĞİ
ÇUMBERİT MAH. KARTAL CAD. NO:34
YATACA, KARTAL, İSTANBUL
T.C.

Marka Sahibi:
Bülent KÖSE DEFE
Etilerli Sokak no: 6
Markalı Mahallesi Kartal/İST.

TÜRK PATENT ENSTİTÜSÜ

CERTIFICATE
EU TYPE EXAMINATION
Module B
No: 145-189701422

Based according to Part A, Annex I of the European Parliament and Council Directive 89/100/EEC
Manufacturer:
CASADOOR ASANSÖR SAN. VE TİC. LTD. ŞTİ.
Kartal Cad. 3032 Yataca - Kartal - Turkey

Product:
Safety components
Devices for locking landing doors - door locking
Type:
CASADOOR
Models:
CASADOOR, TOP-LR, TOP-LR, TOP-LR, TOP-LR
CASADOOR, C2, CA, C2

Product application:
See Annex No. 145-189701422/1

The above mentioned notified body by this Certificate certifies the conformity of the subject sample of safety component proportion with the requirements of the
European Parliament and Council Directive 89/100/EEC
according to Annex V (module B)

The basis for this Certificate shall be the conformity assessment carried out according to Module B, produced in the Part 1 of the inspection finding, inspection Report No. 08-10201, dated December 16, 2014. An integral part of this Certificate is the Annex No. 145-189701422/1 dated December 15, 2014.
The basis for using the Certificate are introduced in the conclusion of the inspection Report.
Validity of the Certificate EC type examination is limited to period of 5 years
in Bonn, December 16, 2014

Dr. Jiri Růžička, VCA
Deputy Director



ÖNDER ASANSÖR

İLETİŞİM / CONTACT

FABRİKA / FACTORY
Çarşı Mah. Kartal Cad. No:84
Yakacık / Kartal İSTANBUL / TÜRKİYE

Tel: +90 216 452 98 46 - 47
Fax: +90 216 451 87 60

www.nderasansor.com.tr
www.casadoor.com.tr
info@nderasansor.com.tr
info@casadoor.com.tr

